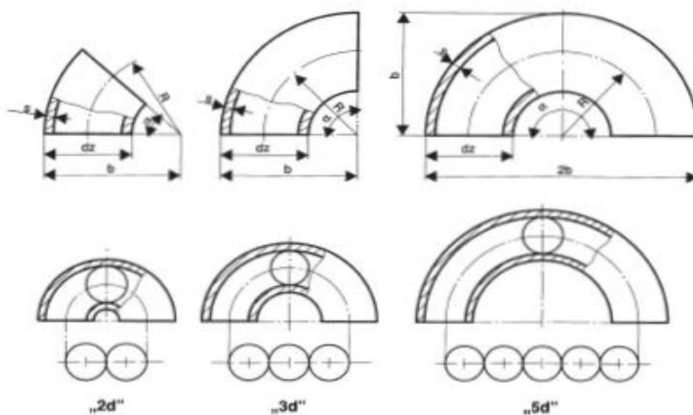




KOLANA HAMBURSKIE
wg DIN 2605-1
materiał St37.0, St35.8, St45.8, S235, P235



Średnica nominalna	Średnica zewn.	Grubość ścianki	Rodzaj		
			2d	3d	5d
DN	dz	s	Masa dla 90°		
mm			kg		
15	21,3	2	R=17,5	R=25	R=42,5
			b=28	b=38	b=53
			0,03	0,04	0,07
		2,3	0,03	0,05	0,07
		2,6	0,04	0,05	0,08
		2,9	0,04	0,06	0,09
		3,2	0,05	0,07	0,1
3,6	0,05	0,08	0,12		
20	26,9	2,3	R=25	R=29	R=57,5
			b=39	b=43	b=71
			0,06	0,06	0,13
		2,6	0,06	0,07	0,14
		2,9	0,06	0,08	0,16
		3,2	0,07	0,09	0,17
		3,6	0,07	0,1	0,19
		4	0,08	0,1	0,21
4,5	0,09	0,11	0,24		
25	33,7	2,6	R=25	R=38	R=72,5
			b=42	b=56	b=90
			0,1	0,12	0,23
		2,9	0,11	0,13	0,25
		3,2	0,12	0,15	0,28
		3,6	0,13	0,16	0,31
		4	0,14	0,18	0,34
		4,5	0,14	0,2	0,37
5	0,15	0,21	0,41		

Średnica nominalna	Średnica zewn.	Grubość ścianki	Rodzaj		
			2d	3d	5d
DN	dz	s	Masa dla 90°		
mm			kg		
32	38	2,6	R=32,5	R=45	R=82,5
			b=52	b=64	b=101
			0,12	0,16	0,3
		2,9	0,13	0,18	0,33
		3,2	0,14	0,2	0,36
		3,6	0,16	0,22	0,4
		4	0,17	0,24	0,44
	42,4	2,6	R=32	R=48	R=92,5
			b=53	b=69	b=114
			0,15	0,19	0,37
		2,9	0,17	0,21	0,41
		3,2	0,18	0,23	0,45
		3,6	0,21	0,26	0,5
		4	0,23	0,29	0,55
44,5	2,6	R=40	R=51	R=97,5	
		b=62	b=73	b=130	
		0,17	0,22	0,41	
	2,9	0,19	0,24	0,46	
	3,2	0,21	0,26	0,5	
	3,6	0,23	0,29	0,56	
	4	0,25	0,32	0,61	

Średnica nominalna	Średnica zewn.	Grubość ścianki	Rodzaj				
			2d	3d	5d		
DN	dz	s	Masa dla 90°				
mm			kg				
40	48,3	2,6	R=38	R=57	R=107,5		
			b=62	b=81	b=132		
			0,2	0,26	0,5		
				2,9	0,22	0,29	0,55
				3,2	0,24	0,32	0,6
				3,6	0,27	0,36	0,67
				4	0,29	0,39	0,74
				4,5	0,33	0,44	0,82
				5	0,37	0,48	0,9
50	57	2,9	R=52,5	R=72	R=127,5		
			b=81	b=100	b=156		
			0,32	0,44	0,78		
				3,2	0,35	0,48	0,85
				3,6	0,39	0,54	0,95
				4	0,43	0,59	1,05
				4,5	0,48	0,66	1,17
				5	0,53	0,73	1,29
				5,6	0,59	0,81	1,42
			6,3	0,65	0,89	1,58	
		60,3	2,9	R=51	R=76	R=135	
	b=81			b=106	b=165		
	0,36			0,49	0,87		
				3,2	0,39	0,54	0,96
				3,6	0,44	0,6	1,07
				4	0,48	0,67	1,17
				4,5	0,54	0,74	1,32
				5	0,59	0,82	1,45
				5,6	0,66	0,9	1,6
			6,3	0,73	1	1,78	
		7,1	0,78	1,11	1,9		
65	76,1	2,9	R=63	R=95	R=175		
			b=102	b=133	b=213		
			0,58	0,78	1,44		
				3,2	0,64	0,86	1,58
				3,6	0,71	0,96	1,77
				4	0,78	1,06	1,96
				4,5	0,88	1,19	2,19
				5	0,97	1,31	2,41
				5,6	1,07	1,46	2,68
				6,3	1,19	1,62	2,98
				7,1	1,33	1,81	3,32
		8	1,48	2,01	3,7		

Średnica nominalna	Średnica zewn.	Grubość ścianki	Rodzaj				
			2d	3d	5d		
DN	dz	s	Masa dla 90°				
mm			kg				
80	88,9	3,2	R=76	R=114	R=205		
			b=121	b=159	b=250		
			0,88	1,22	2,18		
				3,6	0,96	1,36	2,44
				4	1,09	1,51	2,7
				4,5	1,22	1,69	3,02
				5	1,34	1,86	3,33
				5,6	1,49	2,07	3,71
				6,3	1,67	2,31	4,13
				7,1	1,86	2,58	4,61
				8	2,07	2,87	5,14
				10	2,52	3,5	6,27
		100	108	3,6	RM00	R=142,5	R=252,5
b=154	b=196				b=306		
1,46	2,08				3,68		
				4	1,61	2,3	4,07
				4,5	1,81	2,57	4,56
				5	2	2,85	5,04
				5,6	2,22	3,17	5,61
				6,3	2,48	3,54	6,27
				7,1	2,78	3,96	7,01
				8	3,1	4,42	7,83
			10	3,4	3,5	9,59	
	114,3		3,6	R=102	R=152	R=270	
b=159				b=210	b=327		
1,62				2,36	4,17		
				4	1,8	2,61	4,62
				4,5	2,01	2,92	5,17
				5	2,23	3,23	5,72
				5,6	2,48	3,6	6,37
				6,3	2,77	4,02	7,12
				7,1	3,1	4,5	7,96
			8	3,4	5,03	8,9	
		10	4,24	6,16	10,9		

Średnica nominalna	Średnica zewn.	Grubość ścianki	Rodzaj		
			2d	3d	5d
DN	dz	s	Masa dla 90°		
mm			kg		
125	133	4	R=125	R=181	R=321,5
			b=192	b=247	b=379
			2,5	3,62	6,25
		4,5	2,8	4,06	7
		5	3,1	4,49	7,75
		5,6	3,46	5	8,64
		6,3	3,87	5,6	9,66
		7,1	4,33	6,27	10,8
	8	4,84	7,01	12,1	
	139,7	4	R=127	R=190	R=330
			b=197	b=260	b=400
			2,79	4,01	6,94
		4,5	3,13	4,49	7,78
		5	3,46	4,97	8,61
		5,6	3,86	5,54	9,6
		6,3	4,32	6,2	10,8
7,1		4,63	6,95	12	
8	5,41	7,78	13,5		
150	159	4,5	R=150	R=216	R=375
			b=230	b=294	b=454
			4,04	5,82	10,1
		5	4,48	6,45	11,2
		5,6	4,99	7,19	12,5
		6,3	5,59	8,05	14
		7,1	6,27	9,03	15,7
		8	7,02	10,1	17,6
	8,8	7,68	11,1	19,2	
	10	8,66	12,5	21,7	
	14	-	18	-	
	168,3	4,5	R=152	R=229	R=390
			b=237	b=313	b=474
			4,43	6,53	11,1
		5	4,9	7,23	12,3
		5,6	5,47	8,07	13,8
6,3		6,13	9,04	15,4	
7,1		6,87	10,1	17,3	
8		7,7	11,4	19,4	
8,8	8,43	12,4	21,2		
10	9,51	14	23,9		

Średnica nominalna	Średnica zewn.	Grubość ścianki	Rodzaj		
			2d	3d	5d
DN	dz	s	Masa dla 90°		
mm			kg		
200	219,1	6,3	R=203	R=305	R=510
			b=313	b=415	b=620
			10,9	15,8	26,5
		7,1	12,3	17,8	29,7
		8	13,7	20	33,4
		8,8	15,1	21,9	36,6
		10	17	24,7	41,3
		11	18,6	27	45,2
		12,5	21	30,5	51
		16	26,4	38,4	66
250	273	6,3	R=254	R=381	R=650
			b=391	b=518	b=787
			16,5	24,8	42,3
		7,1	18,6	27,9	47,5
		8	20,9	31,3	53,4
		8,8	22,9	34,3	58,5
		10	25,9	38,8	66,2
		11	28,4	42,5	72,6
12,5	32	48,1	82		
300	323,9	7,1	R=305	R=457	R=775
			b=467	b=619	b=937
			26,6	39,8	67,5
		8	29,9	44,7	75,9
		8,8	32,8	49,1	83,3
		10	37,1	55,6	94,2
		11	40,7	60,9	103
12,5	46	68,9	117		
350	355,6	8	R=356	R=533	R=850
			b=533	b=711	b=1028
		38,2	57,5	91,6	
		8,8	42	63,1	101
		10	47,5	71,4	114
		11	52,1	76,3	125
400	406,4	8	R=406	R=610	R=970
			b=610	b=813	b=1173
		50,1	75,3	120	
		8,8	55,1	82,6	132
		10	62,4	93,6	149
		11	68,5	103	163
12,5	77,5	116	185		
14,2	87,7	131	209		

Średnica nominalna	Średnica zewn.	Grubość ścianki	Rodzaj				
			2d	3d	5d		
DN	dz	s	Masa dla 90°				
mm			kg				
450	457	8	R=457	R=686	R=1122		
			b=686	b=914	b=1351		
			63,3	95,5	156		
				8,8	69,5	105	171
				10	78,8	119	194
				11	86,5	130	213
				12,5	98	148	242
		14,2	111	167	274		
500	508	8	R=508	R=762	R=1245		
			b=762	b=1016	b=1499		
			78,2	118	193		
				8,8	85,9	130	212
				10	97,4	147	240
				11	107	161	264
				12,5	121	183	299
		14,2	137	207	338		
600	610	10	R=610	R=914	R=1525		
			b=915	b=1219	b=1830		
			142	209	348		
				11	156	230	383
				12,5	176	260	434
				14,2	200	295	491
				16	224	331	552
		17,5	245	361	602		
700	711	10	R=711	R=1067	R=1778		
			b=1067	b=1422	b=2133		
			190	285	475		
				11	209	313	521
				12,5	237	355	592
				14,2	268	403	671
		16	302	452	754		