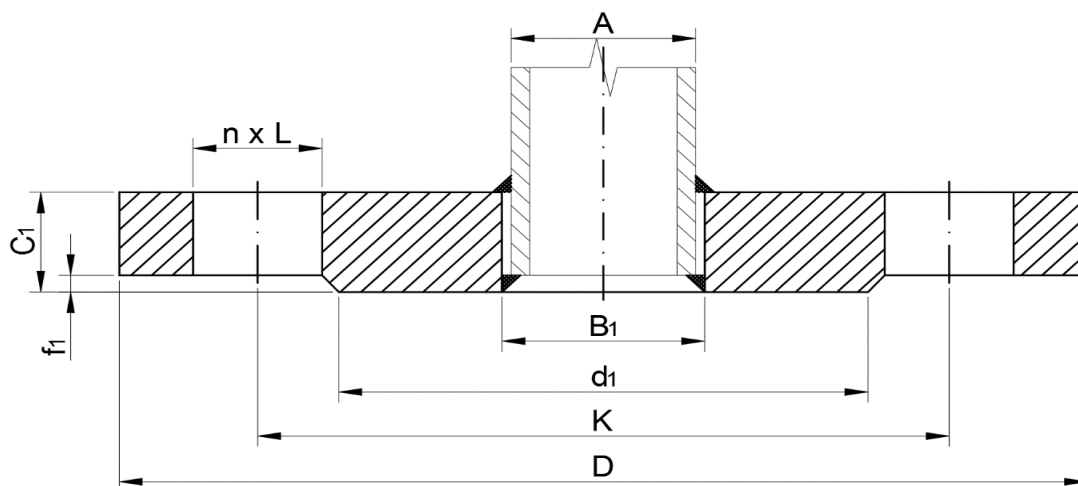




KOŁNIERZ PŁASKI DO PRZYSPAWANIA TYP 01
wg EN 1092-1



Ciężnienie nominalne PN 6											
DN	Rura	Kołnierz							Śruby		
	A	B ₁	D	K	d ₁	f ₁	C ₁	L	Masa kg	n	Gwint
10	17,2	18	75	50	35	2	12	11	0,31	4	M10
15	21,3	22	80	55	40	2	12	11	0,35	4	M10
20	26,9	27,5	90	65	50	2	14	11	0,53	4	M10
25	33,7	34,5	100	75	60	2	14	11	0,65	4	M10
32	42,4	43,5	120	90	70	2	16	14	1,05	4	M12
40	48,3	49,5	130	100	80	2	16	14	1,23	4	M12
50	57	58	140	110	90	2	16	14	1,39	4	M12
	60,3	61,5							1,35		
65	76,1	77,5	160	130	110	2	16	14	1,7	4	M12
80	88,9	90,5	190	150	128	2	18	18	2,72	4	M16
100	108	109	210	170	148	2	18	18	3,17	4	M16
	114,3	116							3		
125	133	135	240	200	178		20	18	4,25	8	M16
	139,7	141,5							4,02		
150	159	161	265	225	202	2	20	18	4,81	8	M16
	168,3	170,5							4,42		
200	219,1	221,5	320	280	258	2	22	18	6,47	8	M16
250	273	276,5	375	335	312	2	24	18	8,43	12	M16
300	323,9	327,5	440	395	365	2	24	22	11,24	12	M20
350	355,6	359,5	490	445	415	2	26	22	16,07	12	M20
400	406,4	411	540	495	465	2	28	22	19	16	M20
450	457	462	595	550	520	2	30	22	23,62	16	M20
500	508	513,5	645	600	570	2	30	22	25,37	20	M20
600	610	616,5	755	705	670	2	32	26	33,46	20	M24

Ciężnienie nominalne PN 10											
DN	Rura	Kołnierz								Śruby	
	A	B ₁	D	K	d ₁	f ₁	C ₁	L	Masa kg	n	Gwint
Dla kołnierzy od DN 10 do DN 40 obowiązują wymiary jak dla ciężnienia PN 40											
Dla kołnierzy od DN 50 do DN 150 obowiązują wymiary jak dla ciężnienia PN 16											
200	219,1	221,5	340	295	268	2	24	22	8,78	8	M20
250	273	276,5	395	350	320	2	26	22	11,23	12	M20
300	323,9	327,5	445	400	370	2	26	22	12,93	12	M20
350	355,6	359,5	505	460	430	2	28	22	19,6	16	M20
400	406,4	411	565	515	482	2	32	26	26,57	16	M24
450	457	462	615	565	532	2	36	26	32,55	20	M24
500	508	513,5	670	620	585	2	38	26	39,06	20	M24
600	610	616,5	780	725	685	2	42	30	52,94	20	M27

Ciężnienie nominalne PN 16											
DN	Rura	Kołnierz								Śruby	
	A	B ₁	D	K	d ₁	f ₁	C ₁	L	Masa kg	n	Gwint
Dla kołnierzy od DN 10 do DN 40 obowiązują wymiary jak dla ciężnienia PN 40											
50	57	58	165	125	102	2	19	18	2,45	4	M16
	60,3	61,5							2,4		
65	76,1	77,5	185	145	122	2	20	18	2,95	8	M16
80	88,9	90,5	200	160	138	2	20	18	3,37	8	M16
100	108	109	220	180	158	2	22	18	4,34	8	M16
	114,3	116							4,13		
125	133	135	220	210	188	2	22	18	5,35	8	M16
	139,7	141,5							5,1		
150	159	161	285	240	212	2	24	22	7,21	8	M20
	168,3	170,5							6,74		
200	219,1	221,5	340	295	268	2	26	22	9,26	12	M20
250	273	276,5	405	355	320	2	29	26	13,54	12	M24
300	323,9	327,5	460	410	378	2	32	26	18,23	12	M24
350	355,6	359,5	520	470	438	2	35	26	27,28	16	M24
400	406,4	411	580	525	490	2	38	30	34,84	16	M27
450	457	462	640	585	550	2	42	30	45,01	20	M27
500	508	513,5	715	650	610	2	46	33	62,55	20	M30
600	610	616,5	840	770	725	2	52	36	94,11	20	M33

Ciężnienie nominalne PN 25											
DN	Rura	Kołnierz								Śruby	
	A	B ₁	D	K	d ₁	f ₁	C ₁	L	Masa kg	n	Gwint
Dla kołnierzy od DN 10 do DN 150 obowiązują wymiary jak dla ciężnienia PN 40											
200	219,1	221,5	360	310	278	2	32	26	13,74	12	M24
250	273	276,5	425	370	335	2	35	30	19,43	12	M27
300	323,9	327,5	485	430	395	2	38	30	25,8	16	M27
350	355,6	359,5	555	490	450	2	42	33	40,68	16	M30
400	406,4	411	620	550	505	2	46	36	53,86	16	M33
450	457	462	670	600	555	2	50	36	63,14	20	M33
500	508	513,5	730	660	615	2	56	36	82,37	20	M33
600	610	616,5	845	770	720	2	68	39	125,15	20	M36

Ciśnienie nominalne PN 40											
DN	Rura	Kolnierz								Śruby	
	A	B ₁	D	K	d ₁	f ₁	C ₁	L	Masa kg	n	Gwint
10	17,2	18	90	60	40	2	14	14	0,53	4	M12
15	21,3	22	95	65	45	2	14	14	0,59	4	M12
20	26,9	27,5	105	75	58	2	16	14	0,85	4	M12
25	33,7	34,5	115	85	68	2	16	14	1,01	4	M12
32	42,4	43,5	140	100	78	2	18	18	1,67	4	M16
40	48,3	49,5	150	110	88	2	18	18	1,91	4	M16
50	57	58	165	125	102	2	20	18	2,59	4	M16
	60,3	61,5							2,54		
65	76,1	77,5	185	145	122	2	22	18	3,27	8	M16
80	88,9	90,5	200	160	138	2	24	18	4,09	8	M16
100	108	109	235	190	162	2	26	22	6,01	8	M20
	114,3	116							5,76		
125	133	135	270	220	188	2	28	26	8,1	8	M24
	139,7	141,5							7,79		
150	159	161	300	250	218	2	30	26	10,39	8	M24
	168,3	170,5							9,81		
200	219,1	221,5	375	320	285	2	36	30	17,32	12	M27
250	273	276,5		385	345	2	42	33	28,37	12	M30
300	323,9	327,5	515	450	410	2	48	33	40,59	16	M30
350	355,6	359,5	580	510	465	2	54	36	60,81	16	M33
400	406,4	411	660	585	535	2	60	39	88,06	16	M36
450	457	462	685	610	560	2	66	39	90,11	20	M36
500	508	513,5	755	670	615	2	72	42	118,34	20	M39
600	610	616,5	890	795	735	2	84	48	186,89	20	M45

Ciśnienie nominalne PN 63											
DN	Rura	Kolnierz								Śruby	
	A	B ₁	D	K	d ₁	f ₁	C ₁	L	Masa kg	n	Gwint
For Kolnierzs from DN 10 to DN 40 dimensions as for PN 100 are valid											
50	57	58	180	135	102	2	26	22	4,09	4	M20
	60,3	61,5							4,03		
65	76,1	77,5	205	160	122	2	26	22	4,86	8	M20
80	88,9	90,5	215	170	138	2	30	22	6,03	8	M20
100	108	109	250	200	162	2	32	26	8,54	8	M24
	114,3	116							8,22		
125	133	135	295	240	188	2	34	30	12,36	8	M27
	139,7	141,5							11,98		
150	159	161	345	280	218	2	36	33	17,95	8	M30
	168,3	170,5							17,25		
200	219,1	221,5	415	345	285	2	46	36	29,57	12	M33
250	273	276,5	470	400	345	2	54	36	41,83	12	M33
300	323,9	327,5	530	460	410	2	62	36	57,29	16	M33
350	355,6	359,5	600	525	465	2	72	39	90,11	16	M36
400	406,4	411	670	585	535	2	78	42	119,35	16	M39

Cisnienie nominalne PN 100

DN	Rura	Kolnierz							Śruby		
	A	B ₁	D	K	d ₁	f ₁	C ₁	L	Masa kg	n	Gwint
10	17,2	18	100	70	40	2	20	14	1	4	M12
15	21,3	22	105	75	45	2	20	14	1,1	4	M12
20	26,9	27,5	130	90	58	2	22	18	1,86	4	M16
25	33,7	34,5	140	100	68	2	24	18	2,36	4	M16
32	42,4	43,5	155	110	78	2	24	22	2,79	4	M20
40	48,3	49,5	170	125	88	2	26	22	3,69	4	M20
50	57	58	195	145	102	2	28	26	5,21	4	M24
65	76,1	77,5	220	170	122	2	30	26	6,49	8	M24
80	88,9	90,5	230	180	138	2	34	26	7,88	8	M24
100	108	109	265	210	162	2	36	30	10,89	8	M27
	114,3	116							10,54		
125	133	135	315	250	188	2	42	33	18,03	8	M30
	139,7	14,5							17,56		
150	159	161	355	290	218	2	48	33	24,94	12	M30
	168,3	170,5							24,01		
200	219,1	221,5	430	360	285	2	60	36	43,39	12	M33
250	273	276,3	505	430	345	2	72	39	69,73	12	M36
300	323,9	327,5	585	500	410	2	84	42	105,22	16	M39
350	355,6	359	655	660	466	2	95	48	151,96	16	M45
400	406,4	411	715	620	535	2	106	48	197,19	16	M45
500	508	513,5	870	760	615	2	128	56	335,67	20	M52