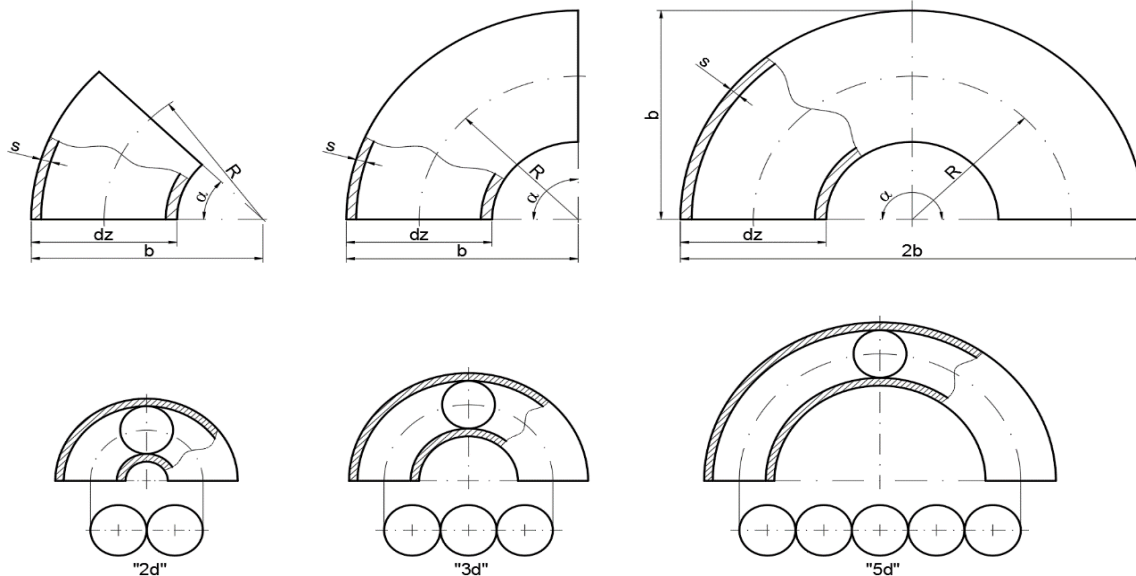




ELBOWS according to DIN 2605-1 steel grades St37.0, St35.8, St45.8, S235, P235



DN	Outside diameter	Wall thickness	Type			
			2d	3d	5d	
		dz	Weight for 90°			
mm		s	kg			
15	21,3	2	R=17,5	R=25	R=42,5	
			b=28	b=38	b=53	
			0,03	0,04	0,07	
			2,3	0,03	0,05	0,07
			2,6	0,04	0,05	0,08
			2,9	0,04	0,06	0,09
			3,2	0,05	0,07	0,1
	3,6	0,05	0,08	0,12		
20	26,9	2,3	R=25	R=29	R=57,5	
			b=39	b=43	b=71	
			0,06	0,06	0,13	
			2,6	0,06	0,07	0,14
			2,9	0,06	0,08	0,16
			3,2	0,07	0,09	0,17
			3,6	0,07	0,1	0,19
			4	0,08	0,1	0,21
	4,5	0,09	0,11	0,24		
25	33,7	2,6	R=25	R=38	R=72,5	
			b=42	b=56	b=90	
			0,1	0,12	0,23	
			2,9	0,11	0,13	0,25
			3,2	0,12	0,15	0,28
			3,6	0,13	0,16	0,31
			4	0,14	0,18	0,34
			4,5	0,14	0,2	0,37
	5	0,15	0,21	0,41		

DN	Outside diameter	Wall thickness	Type			
			2d	3d	5d	
		dz	Weight for 90°			
mm		s	kg			
32	38	2,6	R=32,5	R=45	R=82,5	
			b=52	b=64	b=101	
			0,12	0,16	0,3	
			2,9	0,13	0,18	0,33
			3,2	0,14	0,2	0,36
			3,6	0,16	0,22	0,4
		4	0,17	0,24	0,44	
		42,4	2,6	R=32	R=48	R=92,5
	b=53			b=69	b=114	
	0,15			0,19	0,37	
			2,9	0,17	0,21	0,41
			3,2	0,18	0,23	0,45
	3,6		0,21	0,26	0,5	
	4	0,23	0,29	0,55		
	4,5	0,25	0,32	0,6		
	5	0,27	0,35	0,7		
40	44,5	2,6	R=40	R=51	R=97,5	
			b=62	b=73	b=130	
			0,17	0,22	0,41	
			2,9	0,19	0,24	0,46
			3,2	0,21	0,26	0,5
			3,6	0,23	0,29	0,56
	4	0,25	0,32	0,61		

DN	Outside diameter	Wall thickness	Type				
			2d	3d	5d		
	dz	s	Weight for 90°				
mm		kg					
40	48,3	2,6	R=38	R=57	R=107,5		
			b=62	b=81	b=132		
			0,2	0,26	0,5		
				2,9	0,22	0,29	0,55
				3,2	0,24	0,32	0,6
				3,6	0,27	0,36	0,67
				4	0,29	0,39	0,74
				4,5	0,33	0,44	0,82
				5	0,37	0,48	0,9
50	57	2,9	R=52,5	R=72	R=127,5		
			b=81	b=100	b=156		
			0,32	0,44	0,78		
				3,2	0,35	0,48	0,85
				3,6	0,39	0,54	0,95
				4	0,43	0,59	1,05
				4,5	0,48	0,66	1,17
				5	0,53	0,73	1,29
				5,6	0,59	0,81	1,42
			6,3	0,65	0,89	1,58	
		60,3	2,9	R=51	R=76	R=135	
	b=81			b=106	b=165		
	0,36			0,49	0,87		
				3,2	0,39	0,54	0,96
				3,6	0,44	0,6	1,07
				4	0,48	0,67	1,17
				4,5	0,54	0,74	1,32
				5	0,59	0,82	1,45
			5,6	0,66	0,9	1,6	
		6,3	0,73	1	1,78		
		7,1	0,78	1,11	1,9		
65	76,1	2,9	R=63	R=95	R=175		
			b=102	b=133	b=213		
			0,58	0,78	1,44		
				3,2	0,64	0,86	1,58
				3,6	0,71	0,96	1,77
				4	0,78	1,06	1,96
				4,5	0,88	1,19	2,19
				5	0,97	1,31	2,41
				5,6	1,07	1,46	2,68
				6,3	1,19	1,62	2,98
				7,1	1,33	1,81	3,32
		8	1,48	2,01	3,7		

DN	Outside diameter	Wall thickness	Type				
			2d	3d	5d		
	dz	s	Weight for 90°				
mm		kg					
80	88,9	3,2	R=76	R=114	R=205		
			b=121	b=159	b=250		
			0,88	1,22	2,18		
				3,6	0,96	1,36	2,44
				4	1,09	1,51	2,7
				4,5	1,22	1,69	3,02
				5	1,34	1,86	3,33
				5,6	1,49	2,07	3,71
				6,3	1,67	2,31	4,13
				7,1	1,86	2,58	4,61
				8	2,07	2,87	5,14
				10	2,52	3,5	6,27
		100	108	3,6	RM00	R=142,5	R=252,5
b=154	b=196				b=306		
1,46	2,08				3,68		
				4	1,61	2,3	4,07
				4,5	1,81	2,57	4,56
				5	2	2,85	5,04
				5,6	2,22	3,17	5,61
				6,3	2,48	3,54	6,27
				7,1	2,78	3,96	7,01
				8	3,1	4,42	7,83
			10	3,4	3,5	9,59	
	114,3		3,6	R=102	R=152	R=270	
b=159				b=210	b=327		
1,62				2,36	4,17		
				4	1,8	2,61	4,62
				4,5	2,01	2,92	5,17
				5	2,23	3,23	5,72
				5,6	2,48	3,6	6,37
				6,3	2,77	4,02	7,12
				7,1	3,1	4,5	7,96
				8	3,4	5,03	8,9
			10	4,24	6,16	10,9	

DN	Outside diameter	Wall thickness	Type		
			2d	3d	5d
		dz	Weight for 90°		
		s			
		mm	kg		
125	133	4	R=125	R=181	R=321,5
			b=192	b=247	b=379
			2,5	3,62	6,25
		4,5	2,8	4,06	7
		5	3,1	4,49	7,75
		5,6	3,46	5	8,64
		6,3	3,87	5,6	9,66
		7,1	4,33	6,27	10,8
	8	4,84	7,01	12,1	
	139,7	4	R=127	R=190	R=330
			b=197	b=260	b=400
			2,79	4,01	6,94
		4,5	3,13	4,49	7,78
		5	3,46	4,97	8,61
		5,6	3,86	5,54	9,6
		6,3	4,32	6,2	10,8
7,1		4,63	6,95	12	
8	5,41	7,78	13,5		
150	159	4,5	R=150	R=216	R=375
			b=230	b=294	b=454
			4,04	5,82	10,1
		5	4,48	6,45	11,2
		5,6	4,99	7,19	12,5
		6,3	5,59	8,05	14
		7,1	6,27	9,03	15,7
		8	7,02	10,1	17,6
	8,8	7,68	11,1	19,2	
	10	8,66	12,5	21,7	
	14	-	18	-	
	168,3	4,5	R=152	R=229	R=390
			b=237	b=313	b=474
			4,43	6,53	11,1
		5	4,9	7,23	12,3
		5,6	5,47	8,07	13,8
6,3		6,13	9,04	15,4	
7,1		6,87	10,1	17,3	
8		7,7	11,4	19,4	
8,8	8,43	12,4	21,2		
10	9,51	14	23,9		

DN	Outside diameter	Wall thickness	Type		
			2d	3d	5d
		dz	Weight for 90°		
		s			
		mm	kg		
200	219,1	6,3	R=203	R=305	R=510
			b=313	b=415	b=620
			10,9	15,8	26,5
		7,1	12,3	17,8	29,7
		8	13,7	20	33,4
		8,8	15,1	21,9	36,6
		10	17	24,7	41,3
		11	18,6	27	45,2
		12,5	21	30,5	51
		16	26,4	38,4	66
250	273	6,3	R=254	R=381	R=650
			b=391	b=518	b=787
			16,5	24,8	42,3
		7,1	18,6	27,9	47,5
		8	20,9	31,3	53,4
		8,8	22,9	34,3	58,5
		10	25,9	38,8	66,2
		11	28,4	42,5	72,6
12,5	32	48,1	82		
300	323,9	7,1	R=305	R=457	R=775
			b=467	b=619	b=937
			26,6	39,8	67,5
		8	29,9	44,7	75,9
		8,8	32,8	49,1	83,3
		10	37,1	55,6	94,2
		11	40,7	60,9	103
12,5	46	68,9	117		
350	355,6	8	R=356	R=533	R=850
			b=533	b=711	b=1028
			38,2	57,5	91,6
		8,8	42	63,1	101
		10	47,5	71,4	114
		11	52,1	76,3	125
400	406,4	8	R=406	R=610	R=970
			b=610	b=813	b=1173
			50,1	75,3	120
		8,8	55,1	82,6	132
		10	62,4	93,6	149
		11	68,5	103	163
		12,5	77,5	116	185
14,2	87,7	131	209		

DN	Outside diameter	Wall thickness	Type		
			2d	3d	5d
	dz	s	Weight for 90°		
mm		kg			
450	457	8	R=457	R=686	R=1122
			b=686	b=914	b=1351
			63,3	95,5	156
		8,8	69,5	105	171
		10	78,8	119	194
		11	86,5	130	213
		12,5	98	148	242
		14,2	111	167	274
500	508	8	R=508	R=762	R=1245
			b=762	b=1016	b=1499
			78,2	118	193
		8,8	85,9	130	212
		10	97,4	147	240
		11	107	161	264
		12,5	121	183	299
		14,2	137	207	338
600	610	10	R=610	R=914	R=1525
			b=915	b=1219	b=1830
			142	209	348
		11	156	230	383
		12,5	176	260	434
		14,2	200	295	491
		16	224	331	552
		17,5	245	361	602
700	711	10	R=711	R=1067	R=1778
			b=1067	b=1422	b=2133
			190	285	475
		11	209	313	521
		12,5	237	355	592
		14,2	268	403	671
		16	302	452	754